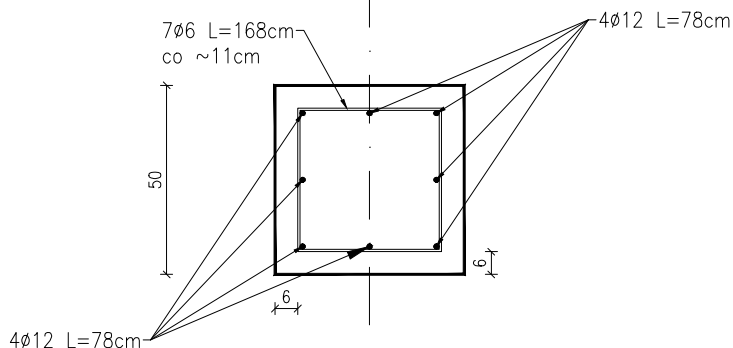
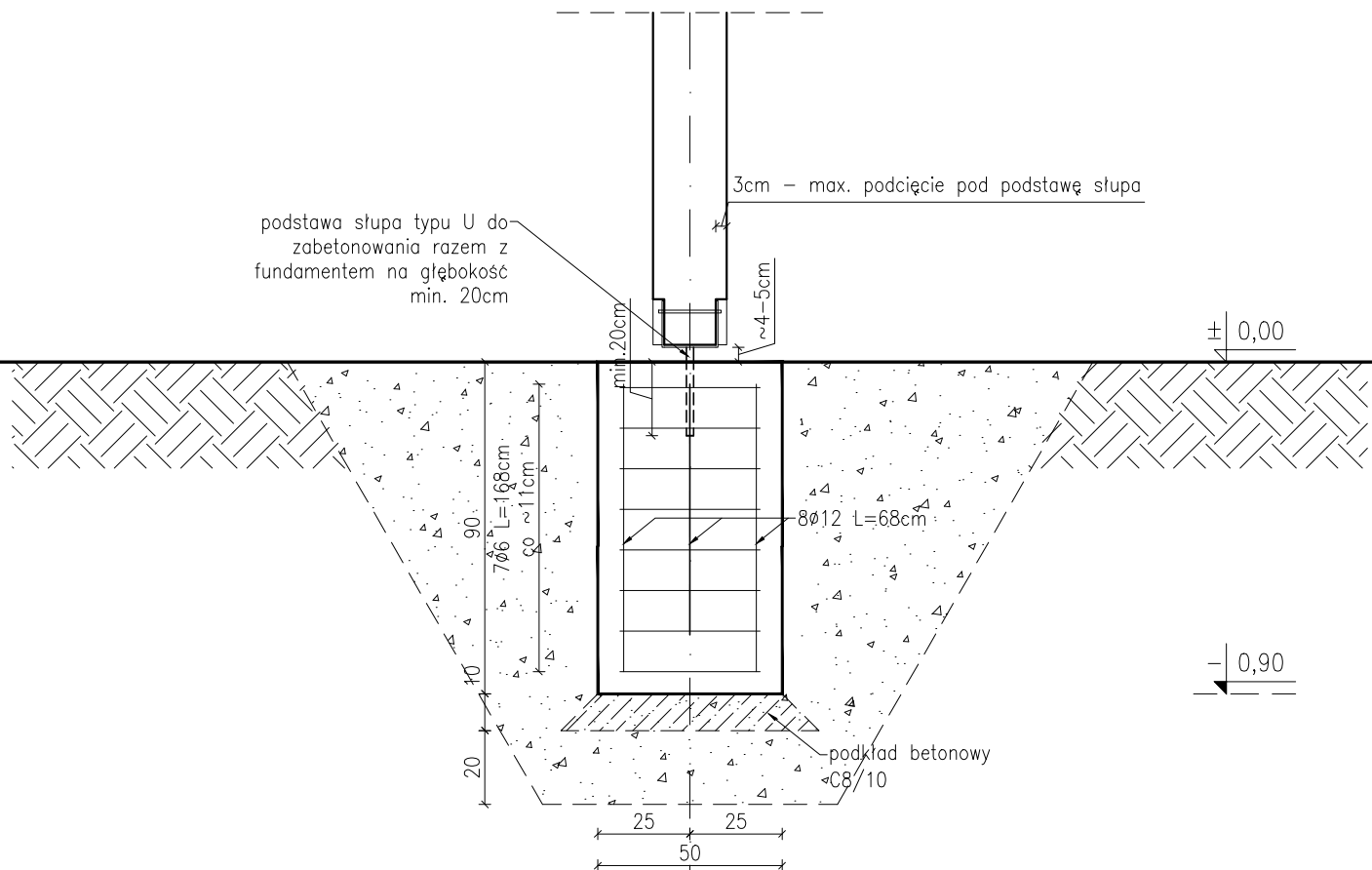


podstawa słupa typu U do
zabetonowania razem z
fundamentem na głębokość
min. 20cm

3cm - max. podcięcie pod podstawę słupa



SKALA 1:20

NAZWA OBIEKTU BUDOWLANEGO:
BUDOWA DWÓCH WIAT
DREWNIANYCH

ADRES INWESTYCJI:
dz. nr 172/1, 177/20
obr. 0004 Fredropol
gm. Fredropol

INWESTOR:
GMINA FREDROPOL
37-734 FREDROPOL 15

UWAGI:

- POD FUNDAMENT WYKONAĆ PODKŁAD Z BETONU C8/10 GR.10cm
- ORAZ 20cm ZASYPKI ŻWIROWO-PIASKOWEJ ZAGĘSZCZONEJ
- SŁUPY ZAKOTWIĆ W FUNDAMENCIE PRZY UŻYCIU DEDYKOWANEJ KOTWY TYPU U
- ROBOTY CIESIELSKIE WYKONAĆ ZGODNIE ZE SZTUKĄ
- STOSOWAĆ POŁĄCZENIA NA ZŁĄCZA, GWOŹDZIE I ŚRUBY TYPOWE
- WYMIARY SPRAWDZIĆ NA BUDOWIE

MATERIAŁY:

- DREWNO KLASY C24, WILGOTNOŚĆ <18%
- BETON KONSTRUKCYJNY C20/25
- BETON PODKŁADOWY C8/10

LIPIEC 2018

**FUNDAMENT
SZCZEGÓŁ**

K2